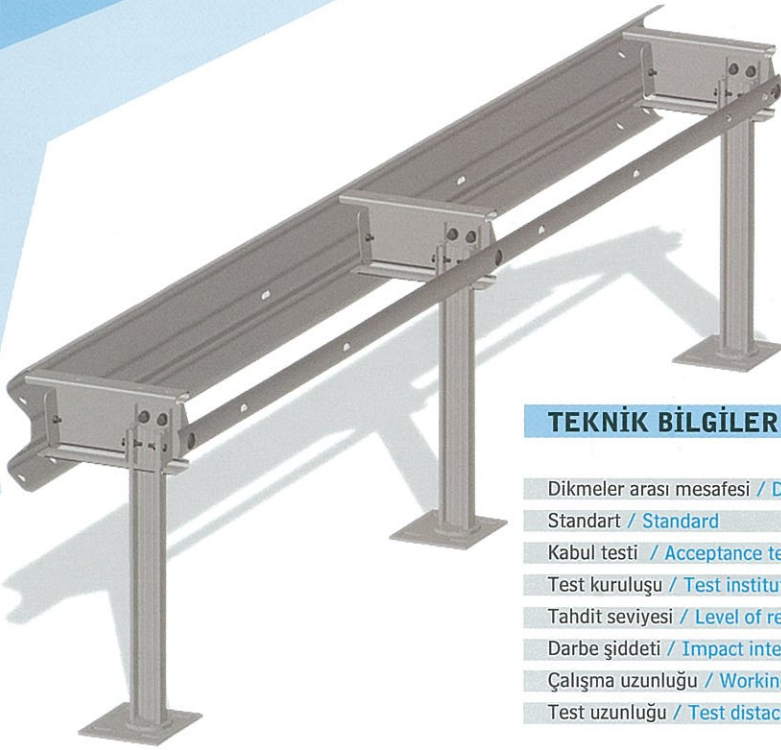
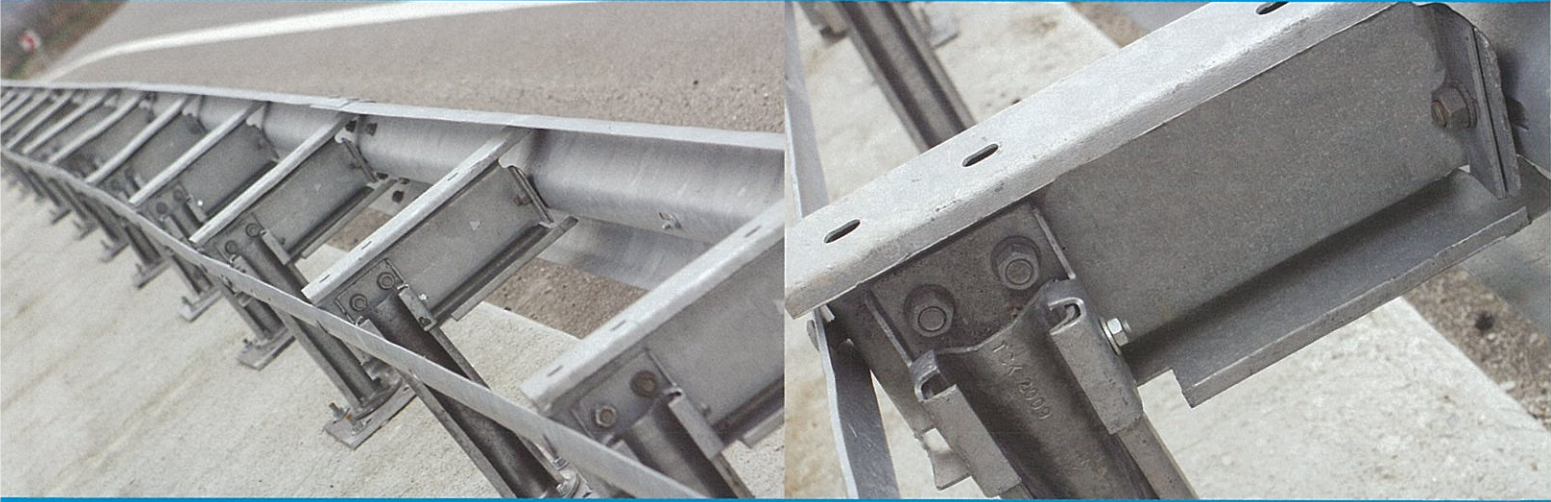


Basit Mesafeli Köprü Koruyucu Otokorkuluk / Bridge Protective Single Sided Guardrail With Spacer



TEKNİK BİLGİLER / TECHNICAL INFORMATION

	BMOKK / EDSP 1,33 / BW
Dikmeler arası mesafesi / Distance between posts	1,33 mt
Standart / Standard	DIN EN 1317-1 and 2
Kabul testi / Acceptance test	TB 11 , TB 51
Test kuruluşu / Test institution	TZUS PRAHA ,S.P.
Tahdit seviyesi / Level of restraint	H2
Darbe şiddeti / Impact intensity	A
Çalışma uzunluğu / Working length	W7
Test uzunluğu / Test distance	60 m

ÖZELLİKLERİ / CHARACTERISIC

	BMOKK / EDSP-1,33 - BW
Dikmeler arası mesafe / Distance between posts	1,33 m
Ağırlık / Weight	29,7 kg / m
Yerden yükseklik / Height above the ground	0,62 m
Çakma derinliği / Depth of fixing	0
Max. parça uzunluğu / max. part length	4,3 m
Tavsiye edilen min. uzunluk / Suggested min. length	60 m + end sections
Çelik kalitesi / Steel quality	S235JR
Galvanizleme / Galvanization	EN ISO 1461

Basit Mesafeli Köprü Koruyucu Otokorkuluk / Bridge Protective Single Sided Guardrail With Spacer

PARÇA LİSTESİ / PARTS LIST

Parça / Part no:	Parça Tanımı / Description	Malzeme / Material
1.00	Otokorkuluk Rayı Tip A / Guardrail type A , "4300*470*3 mm "	S235JR
3.40	Dikme Sigma 100 / Sigma post , "505*230*4,2 mm "	S235JR
5.00	"480" Takoza / Spacer , h=480 , th=3 mm"	S235JR
7.00	Ara Bağlantı Parçası / Post clamp, h=130 ,th=3 mm	S235JR
8.00	Gergi Kuşağı / Tension belt, " 4140*70*5 mm"	S235JR
10.00	Bağlantı Plakası / Butt plate M16, "115*40*5 mm"	S235JR
41.00	Ankraj Cıvatası / Anchor bolt, M16x165	S235JR
40.00	Bombe Baş Cıvata / HRK round head bolt, M16x27	4,6
40.01	Bombe Baş Cıvata / HRK round head bolt, M16x45	4,6
40.30	Pul / Washer, 18; ISO 7091	S235JR
40.30	Altıgen Cıvata / Hexagon bolt, M10x25	4,6
40.60	Pul / Washer, 11; ISO 7091	S235JR

